

5. házi feladat

Beadási határidő: ápr. 2. csütörtök

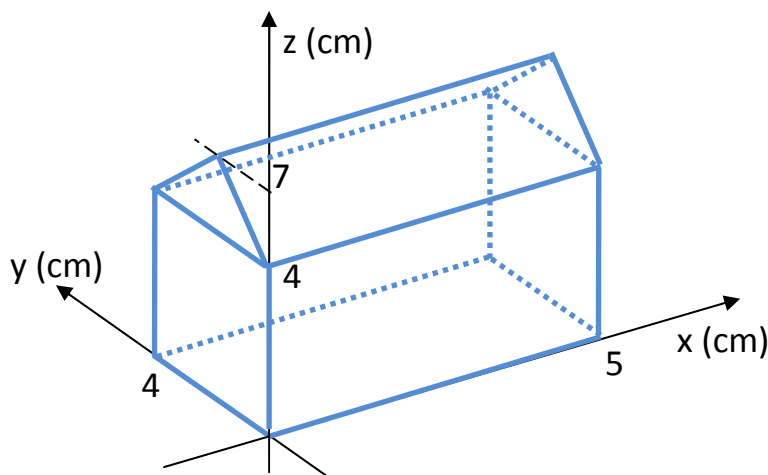
Kázmér szeretne csinálni műgyantából egy kis házikót a terepasztalához. A házikó adatai az ábrán láthatóak, 5 cm hosszú, egy 4×4 cm-es hasábjából és egy rajta fekvő háromszög keresztmetszetű hasábjából áll, a magassága 7 cm. A műgyanta sűrűsége $1,15 \text{ g/cm}^3$.

Sajnos egy buborék lett a házikóban. Ezt onnan vette észre, hogy a házikó tömege 1,04 g-mal kisebb lett, mint kellene. Ezek után kíváncsi lett arra, hol van a buborék, és ezért kimérte a házikó súlypontjának helyét:

$x_s = 24,9 \text{ mm}$; $y_s = 20,0 \text{ mm}$; $z_s = 28,3 \text{ mm}$ -t mért.

Mekkora a buborék, és hol van a buborék középpontja?

(A levegő sűrűségét elhanyagolhatjuk.)

**Megoldás:**

Ha tömör lenne a házikó:

$$m_t = m_{\square} + m_{\Delta} = \rho (V_{\square} + V_{\Delta}) = 1,15 \cdot 5 \cdot 4 \cdot 4 + 1,15 \cdot 5 \cdot (4 \cdot 3) / 2 = 92 + 34,5 = 126,5 \text{ g}$$

Ebből hiányzik egy $m_{\text{bub}} = 1,04 \text{ g}$ tömegű gömb:

$$m_{\text{bub}} = 1,15 \cdot \frac{4\pi}{3} \cdot r^3 \quad \rightarrow \quad r \approx \mathbf{0,6 \text{ cm a buborék sugara.}}$$

A buborék középpontjának helyét abból számoljuk ki, hogy a tömör házikónak és a „negatív tömegű” buboréknak a súlypontját ismerjük:

x koordináta: a tömör házikó súlypontja $x_t = 2,5 \text{ cm}$, a buboréké x_{bub} :

$$x_s = \frac{2,5 \cdot 126,5 - x_{\text{bub}} \cdot 1,04}{126,5 - 1,04} = 2,49 \quad \rightarrow \quad x_{\text{bub}} \approx \mathbf{3,7 \text{ cm}}$$

y koordináta: mivel az üreges test súlypontjának y koordinátája megegyezik a tömör testével, a buborék a szimmetriatengelyen kell legyen, vagyis $y_{\text{bub}} = \mathbf{2 \text{ cm}}$

z koordináta: a tömör házikó 92 g tömegű alsó hasábjának súlypontja $z_{t1} = 2 \text{ cm}$, a 34,5 g tömegű felső hasábjának súlypontja $z_{t2} = 4 + \frac{3}{3} = 5 \text{ cm}$, a buboréké z_{bub} :

$$z_s = \frac{2 \cdot 92 + 5 \cdot 34,5 - z_{\text{bub}} \cdot 1,04}{126,5 - 1,04} = 2,83 \quad \rightarrow \quad z_{\text{bub}} \approx \mathbf{1,4 \text{ cm}}$$